

## 快速安装指南

### 工业以太网交换机 TL-SG2818F工业级



扫一扫  
关注微信公众号  
获取更多帮助



扫一扫  
下载商云APP  
便捷管理交换机

7103505753 REV1.1.0

## 产品介绍

TP-LINK工业以太网交换机专为在恶劣的工业环境下可靠稳定的运行而设计，并提供了一套经济有效的解决方案。

工业以太网交换机支持IEEE 802.3, IEEE 802.3i, IEEE 802.3u, IEEE 802.3x, IEEE 802.3z, IEEE 802.3ab, IEEE 802.3ad, IEEE 802.1p, IEEE 802.1q协议，支持千兆SFP端口和10/100/1000Mbps RJ45口，全双工/半双工，自动翻转MDI/MDIX，自动侦听。

工业以太网交换机提供12V/24V/48VDC 1.0A (@24V) 电源输入，可同时接入三路直流电源，工作温度-40~65°C，金属壳防护等级IP30，在艰苦的工业环境中足够结实耐用。

为了在不同的工业环境应用中提供更多的用途，工业以太网交换机可以通过面板的拨码开关开启或禁用广播风暴保护功能、Web管理及云管理功能、ERPS环网冗余功能、RPL功能。

工业以太网交换机可以方便地进行DIN导轨安装以及安装在配电箱中，DIN导轨安装和IP30的带LED指示灯的金属壳让工业级以太网交换机即插即用变得简单可靠。

\*本指南所有产品图仅为示意说明，请以实际机型为准。

交换机目前具体包含型号如下：

产品型号	10/100/1000Mbps RJ45 端口	千兆SFP端口
TL-SG2818F工业级	8	10

**警告：**在居住环境中，运行此设备可能会造成无线电干扰。

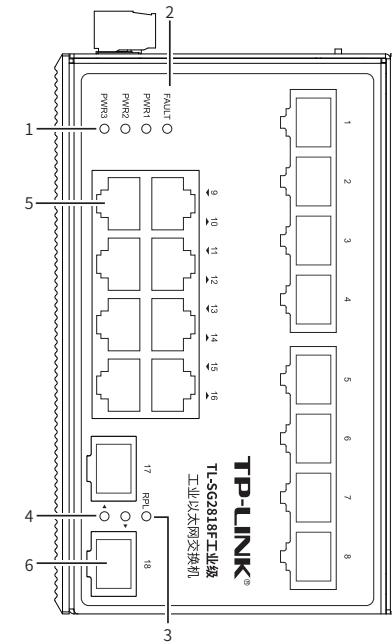
## 物品清单

1. 交换机
2. 导轨卡扣 (标配, 带3个螺钉)
3. 挂墙件 (标配, 带8个螺钉)
4. 快速安装指南

**注意：**如发现有配件短缺及损坏的情况，请及时和当地经销商联系。

## 产品外观

### 前面板示意图



1. PWR1/2/3电源指示灯  
常亮: 电源由该路输入提供  
熄灭: 该路输入未提供电源
2. FAULT指示灯  
常亮: 存在端口中断故障  
熄灭: 端口中断报警功能未开启  
或已开启但无端口中断故障
3. RPL指示灯  
常亮: 系统初始化完成后, 系统正常工作并开启ERPS功能, 且端口18为RPL端口  
熄灭: 系统工作异常或未开启ERPS功能或端口18不为RPL端口
4. Link/Act端口指示灯  
常亮: 端口正常连接设备  
闪烁: 端口正在传输数据  
熄灭: 端口未连接设备
5. 8个10/100/1000Mbps RJ45端口
6. 10个1000Mbps SFP端口
7. 接地螺钉
8. 散热孔
9. 电源输入PWR1接线端子
10. 报警输出
11. 电源输入PWR2接线端子
12. RESET按键
13. DC电源插座
14. 拨码开关

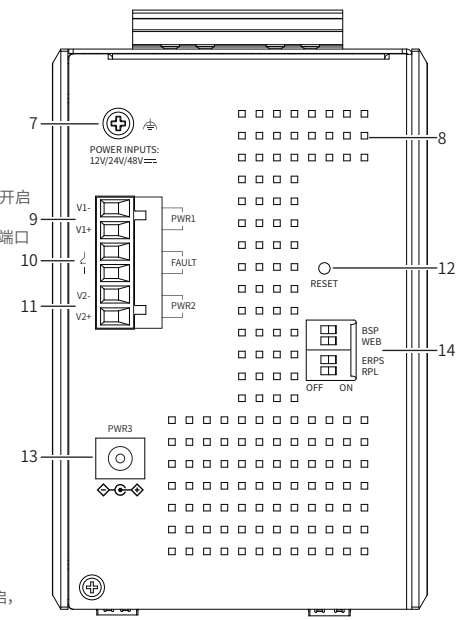
BSP: 广播风暴保护功能, 处于“ON”时开启, 处于“OFF”时关闭  
WEB: WEB管理及云管理模式, 处于“ON”时开启, 处于“OFF”时关闭  
ERPS: 环网冗余功能, 处于“ON”时开启, 处于“OFF”时关闭  
RPL: RPL功能, 处于“ON”时开启, 处于“OFF”时关闭

### 报警输出

1\*6接线端子台中的pin3/pin4用来输出继电器报警信号。产品正常工作情况下pin3与pin4连接在一起，继电器输出报警信号时pin3与pin4断开连接。

- 满足以下两个条件中的任意一个，继电器输出报警信号：
1. 电源告警功能开启，且正常供电的电源数少于设置阈值；
  2. 端口中断故障报警功能开启，且对应端口出现中断故障。

### 上面板示意图



请扫描下方二维码  
查看安规符号释义：

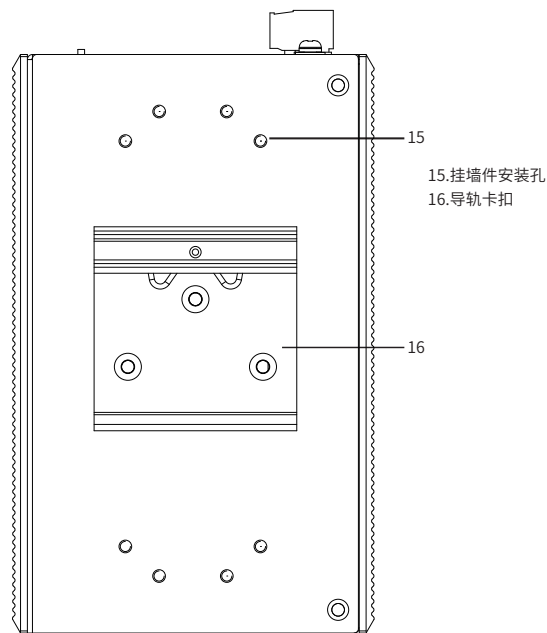


### WEB管理模式及云管理模式

可拨动顶部拨码开关至WEB位以开启Web管理和云管理功能，支持灵活的802.1Q VLAN、端口监控、端口汇聚、QoS、带宽控制等基础网络管理功能，可轻松实现对网络的管理和维护，满足不同场景下的多种业务需求。

## 产品外观

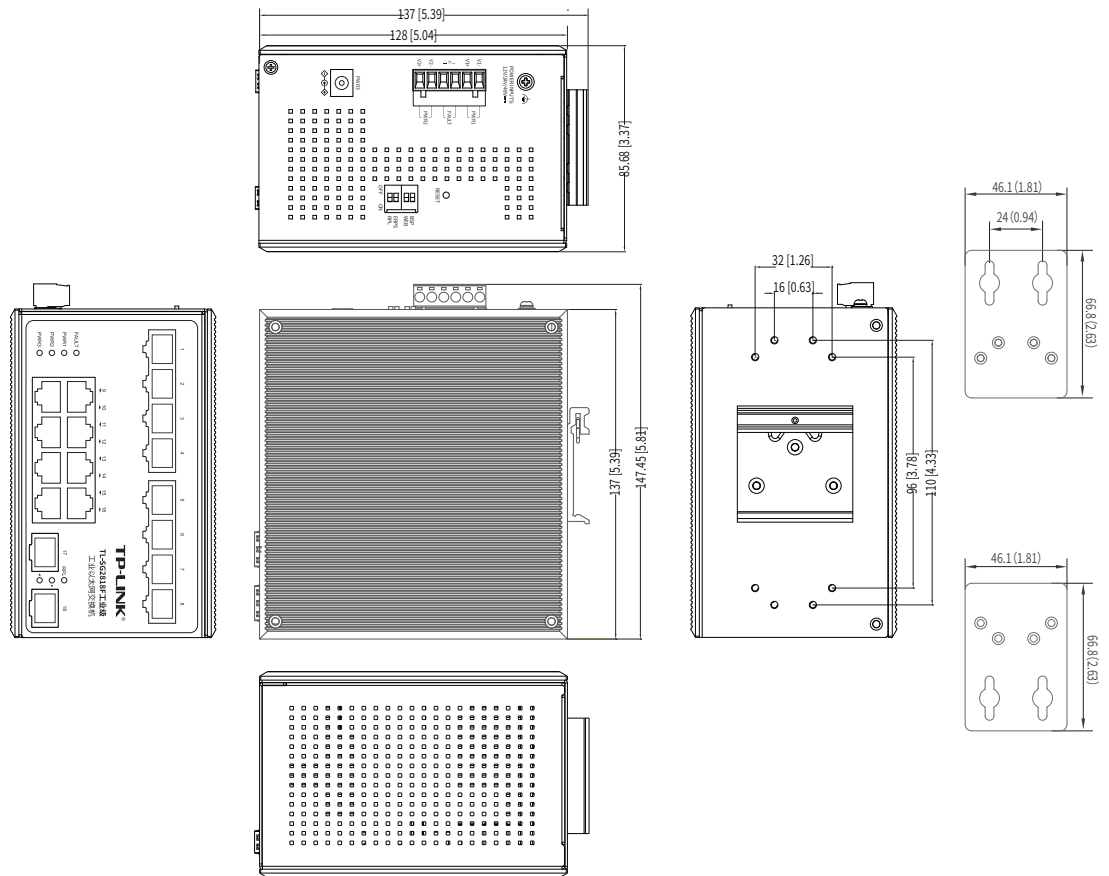
### 后面板示意图



15. 挂墙件安装孔
16. 导轨卡扣

## 产品尺寸

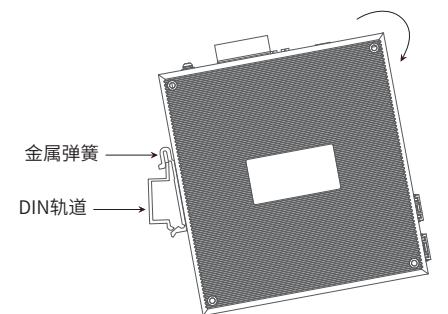
单位: mm(inch)



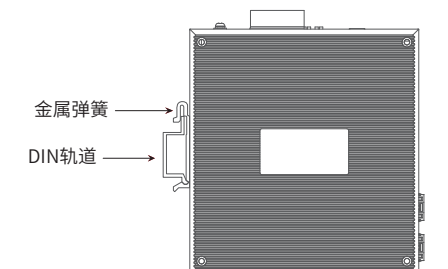
## 导轨安装

**说明：**出厂时铝合金导轨卡扣已经固定到交换机的后面板。如需重新安装导轨卡扣，请先确保金属弹簧位于顶部。

1. 将DIN导轨的顶部插入金属弹簧下方的槽口中，如下图所示。



2. 将交换机迅速旋转按入DIN导轨，如下图所示位置。

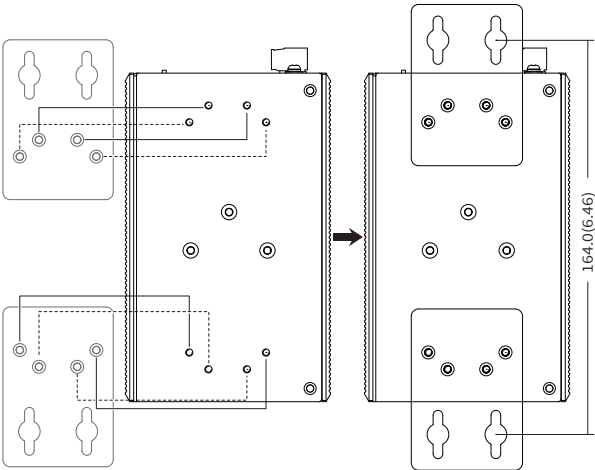


**说明：**如想从交换机上移除DIN轨道，首先从顶部往下按压弹簧，然后旋转设备并移除。

## 挂墙安装

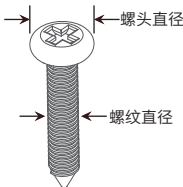
有些应用场景，交换机挂在墙上会更方便，以下是交换机挂墙安装步骤

1. 拆下交换机后板上的导轨卡扣。
2. 按下图所示安装挂墙件到交换机上。

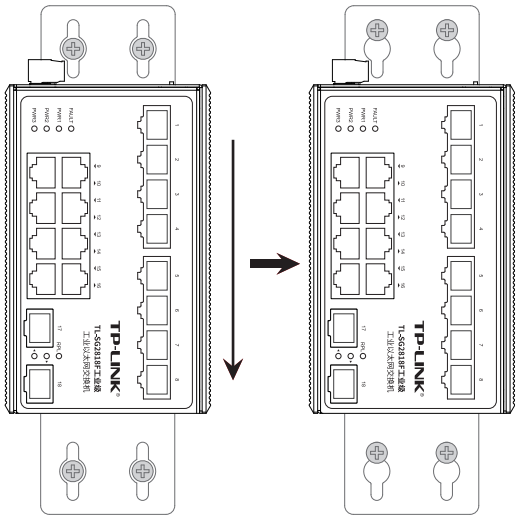


3. 将交换机挂墙安装在墙上需要4个挂墙螺钉，挂墙螺钉如下图所示。（注：4mm<螺头直径<9mm，螺纹直径<4mm）

使用安装好挂墙件的交换机，标记4个挂墙螺钉的正确位置（如上图所示，2对挂墙螺钉的竖直距离应为164.0mm/6.46inch）。



4. 在固定螺钉到墙体之前，请通过将螺钉插入挂墙件的一个锁孔中，确保螺钉头和柄的尺寸合适。固定螺钉到墙体时，不要将螺钉完全拧进去，需留出2毫米左右的空间，以便在墙体和螺钉之间滑动壁安装面板。
5. 将螺钉固定到墙体后，将4个螺钉头穿过锁孔的大部分，然后将交换机竖着放置，如下图所示。最后拧紧4个螺钉以增加稳定性。



## 云管理

1. 确保交换机已连接网络，可实现互联网通信。

**说明：**  
您也可打开浏览器访问<https://smbcloud.tp-link.com.cn/account/login>，在商用网络云平台内，依次点击项目集中管理>>设备列表>>添加设备配置。

2. 扫描以下二维码，下载商云APP。



商云APP二维码

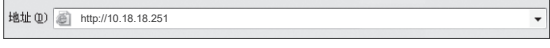
3. 登录进入TP-LINK商云APP后，可通过局域网、设备ID二维码等方式添加交换机，添加成功后即可随时随地便捷管理设备。

## 本地WEB管理

**说明：**为了能登录交换机的管理界面，请将电脑的IP地址和交换机的IP地址设置在同一网段。设置电脑IP地址为10.18.18.x(“x”为1-250间任意值)，子网掩码设置为255.255.255.0。

1. 普通PC使用网线正确连接交换机任意一个RJ45端口。

2. 打开浏览器，在地址栏中输入默认管理地址<http://10.18.18.251>，按下回车键。



3. 首次登录时，需自行设置管理员账号，依次输入用户名及密码，点击确认。后续登录时，使用该账号进入配置界面。

4. 进入交换机管理界面首页，点击左上角本公司的商标，可方便地访问本公司商用网络首页（<http://smb.tp-link.com.cn>），点击主页左侧的主菜单栏即可进行相应功能的配置。

## 技术参数规格

参数项	TL-SG2818F工业级
标准	IEEE 802.3, 802.3i, 802.3z, 802.3u, 802.3x, 802.3ab, 802.3ad, 802.1p, 802.1q
端口形态	RJ45口 8GE SFP口 10SFP
	PWR1 支持 PWR2 支持
指示灯	PWR3(DC) 支持 FAULT 支持 Link/ACT 支持
电源输入	反接保护 支持 接线端子 6针
交换性性能	存储转发 支持 MAC地址表深度 8K
	广播风暴保护 支持
DIP	WEB开关 支持 ERPS 支持 RPL 支持
报警输出	继电器输出报警 支持 IP防护 IP30
结构	产品尺寸(mm) 137*128*85.6 安装 导轨/壁挂
温度	工作温度 -40°C~65°C 存储温度 -40°C~85°C
湿度	工作湿度 10%RH~90%RH, 不凝结 存储湿度 5%RH~90%RH, 不凝结
认证标准_EMS	IEC/EN 61000-4-2 (ESD) ,Level 4 IEC/EN 61000-4-3 (RS) ,Level 4 IEC/EN 61000-4-4 (EFT) ,Level 4 IEC/EN 61000-4-5 (Surge) ,Level 3* IEC/EN 61000-4-6 (CS) ,Level 3 IEC/EN 61000-4-8,Level 5 IEC/EN 61000-4-9,Level 5 IEC/EN 61000-4-10,Level 5

\*备注：工业以太网交换机在浪涌（冲击）抗扰度试验中除电源口差模浪涌冲击可过3级外，其余均可通过最高级标准。

## 布线要求

- 注意：**
- 在断开模块或电线之前，请先关闭电源。
  - 请使用正确的电源电压。产品标贴上有列出正确的电源电压，不要使用大于产品标贴上规定的电压。
  - 设备电源必须由满足GB4943.1的直流电源提供。

- 注意：**
- 计算每个电源线及公共线中的最大可能电流。遵守所有电气规范，规定每个导线尺寸允许的最大电流。
  - 如果电流超过最大额定值，线路可能过热，会对设备造成严重损坏。

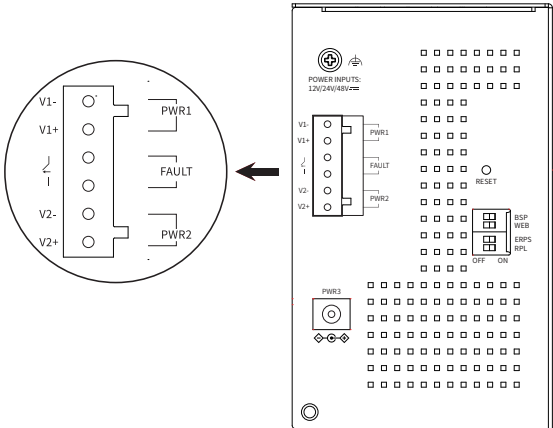
布线要求如下：

1. 使用单独的路径布置电源和设备的线缆。如果电线和设备接线路径必须交叉，请确保导线在交点处垂直。  
注意：不要在同一导线管上运行信号或通信线路和电源接线。为了避免干扰，具有不同信号特性的导线应该分开布置。
2. 可以使用通过导线传输的信号类型来确定哪些电线应该保持分开。  
经验法则是：具有相似电气特性的配线可以捆扎在一起。
3. 保持输入接线和输出接线分开。
4. 建议必要时将布线线标记到系统中的所有设备上。

## 冗余电源输入接线

交换机提供三路冗余电源输入，接线端子的两个电源输入以及DC-JACK可以同时连接到DC电源上。如果一个或两个电源失效，剩下的电源会仍能正常为交换机供电，保证交换机维持正常的工作状态。

交换机顶板上的4针接线端子的顶部两个触点和底部两个触点用于交换机的两个DC输入。接线端子示意图如下所示。



1. 将负/正DC线插入接线端子的V-/V+端子。
2. 为了防止DC电线松动，请使用小平刃螺丝刀拧紧接线端子前面的线夹螺丝。
3. 将塑料端子块连接器插入位于交换机顶板上的接线端子。

**注意：**请勿将交换机DC电源口朝下，将DC电源连接到交换机输入端前，请确保DC电源电压是稳定的。

## 产品保修卡

尊敬的客户，您好！  
承蒙惠顾TP-LINK产品，谨致谢意！为保障您的权益，请您在购机后仔细阅读以下内容：

一、下列情况不属于免费维修范围，普联技术有限公司可提供有偿服务，敬请注意：

- 已经超出保换、保修期限；
- 未按使用说明书要求安装、使用、维护、保管导致的产品故障或损坏；
- 擅自涂改、损毁产品条形码；
- 未经普联技术有限公司许可，擅自改动本身固有的设置文件或擅自拆机修理；
- 意外因素或人为行为导致产品损坏，如输入不合适电压、高温、进水、机械破坏、摔坏、产品严重氧化或生锈等；
- 客户发回返修途中由于运输、装卸所导致的损坏；
- 因不可抗力如地震、火灾、水灾、雷击等导致的产品故障或损坏；
- 其他非产品本身设计、技术、制造、质量等问题而导致的故障或损坏。

二、技术支持和软件升级服务：

在您送修产品之前，请致电我公司技术支持热线：400-8863-400，以确认产品故障。您也可以发送邮件至[fae@tp-link.com.cn](mailto:fae@tp-link.com.cn)寻求技术支持。同时我们会在第一时间将研发出的各产品驱动程序、最新版本升级软件发布在我们的官方网站：[www.tp-link.com.cn](http://www.tp-link.com.cn)，方便您免费下载。

三、TP-LINK产品售后服务承诺：三年保修  
更多详细资料请查询TP-LINK官方网站

特别说明：

- 外置电源保换期为1年，电池保换期为6个月，鼠标保换期为3个月。如因用户使用不当或意外因素，造成电源适配器或电池有明显的硬件损伤、裂痕、断脚、严重变形，电源线破损、断线、裸芯等现象则不予保换，用户可另行购买。
- 保修保换仅限于主机，包装及各类连线、软件产品、技术资料等附件不在保修保换范围内。无线外置天线及光纤头元器件保换期为3个月。
- 若产品购买后的15天内出现设备性能问题，且外观无划伤，可直接更换新产品。在免费保换期间，产品须经过普联技术有限公司检测，确认故障后，将更换同一型号或与该产品性能相当的返修良品，更换下来的瑕疵产品归普联技术有限公司所有；无故障产品，将原样退回。
- 在我们的服务机构为您服务时，请您带好相应的发票和产品保修卡；如您不能出示以上证明，该产品的免费保修期将自其生产日期开始计算。如产品为付费维修，同一性能问题将享受自修复之日起三个月止的免费保修期，请索取并保留好您的维修凭证。
- 经普联技术有限公司保换、保修过的产品将享受原始承诺质保的剩余期限再加三个月的质保期。
- 返修产品的邮费费用由发送方单向负责。
- 经销商向您作出的非普联技术有限公司保证的其它承诺，普联技术有限公司不承担任何责任。

部件名称	有毒有害物质或元素					
	铅(Pb)及其化合物	汞(Hg)及其化合物	镉(Cd)及其化合物	六价铬(Cr(VI))化合物	多溴联苯(PBB)	多溴二苯醚(PBDE)
PCB	○	○	○	○	○	○
PCBA焊点	×	○	○	○	○	○
元器件	×	○	○	○	○	○
金属结构件	○	○	○	○	○	○
塑胶结构件	○	○	○	○	○	○
纸质配件	○	○	○	○	○	○
玻璃	○	○	○	○	○	○
光盘	○	○	○	○	○	○
线缆	○	○	○	○	○	○

本表格依据SJ/T 11364的规定编制。  
○：表示该有害物质在该部件所有均质材料中的含量均在GB/T 26572规定的限量要求以下。  
×：表示该有害物质至少在该部件的某一均质材料中的含量超出GB/T 26572规定的限量要求。（但该项目仅在库存或已加工产品中有多少应用，且按照计划在环保切换，切换后将符合上述规定。）

此环保使用期限只适用于产品在用户手册所规定的条件下工作。

产品合格证

已检验

## 声明

Copyright © 2023 普联技术有限公司版权所有。  
未经普联技术有限公司明确书面许可，任何单位或个人不得擅自仿制、复制、誊抄或译译本指南部分或全部内容，且不得以营利为目的进行任何方式（电子、影印、录制等）的传播。

**TP-LINK®** 为普联技术有限公司注册商标。本指南提及的所有商标，由各自所有人拥有。

本指南所提到的产品规格和资讯仅供参考，如有内容更新，恕不另行通知。除非有特殊约定，本指南仅作为使用指导，所作陈述均不构成任何形式的担保。

**TP-LINK® 普联技术有限公司**  
TP-LINK TECHNOLOGIES CO., LTD.

公司地址：深圳市南山区深南路科技园工业厂房24栋南段1层、3-5层、28栋北段1-4层  
公司网址：<http://www.tp-link.com.cn> 技术支持E-mail：[smb@tp-link.com.cn](mailto:smb@tp-link.com.cn) 技术支持热线：400-8863-400